

## Aireador modelo WCO



El WCO de Colt es un equipo de evacuación de aire natural que resuelve los problemas de ventilación diaria, así como la ventilación automática en caso de incendio. El WCO dispone de un juego de lamas practicables en la parte superior, y dos reguladores de tiro laterales y ajustables; en consecuencia, el WCO puede utilizarse sean cuales sean las condiciones meteorológicas, y su capacidad puede adaptarse exactamente a las necesidades. El WCO se utiliza principalmente en edificios industriales de producción, y en edificios públicos.

El WCO consta de los elementos siguientes:

**BASE/CAJA**

La caja se fabrica con aleación de aluminio Colterra anticorrosivo de alta calidad.

**LAMAS**

Las lamas superiores pueden ser de tres tipos distintos:

- De simple capa de aluminio con o sin escobillas de estanqueidad.
- Doble capa de aluminio con o sin escobillas de estanqueidad.
- Doble capa transparente de policarbonato con escobillas de estanqueidad.

**REGULADORES DE TIRO LATERALES AJUSTABLES**

Si las lamas superiores están cerradas a causa del mal tiempo, se puede seguir ventilando abriendo los reguladores de tiro interiores, protegidos de la entrada de lluvia.

**FUNCIONAMIENTO**

Existen dos posibilidades:

- Control con cilindros neumáticos.
- Control eléctrico mediante servomotores de 24V o 220V.

Es posible automatizar el control con un detector de lluvia, de manera que las lamas superiores se cierran y los reguladores de tiro laterales se abren cuando llueva.

**FUSIBLETÉRMICO**

Si el WCO se utiliza como ventilación automática en caso de incendio, el sistema de control incorpora un dispositivo fusible. Cuando se alcanza una cierta temperatura (72°C, 93°C ó 141°C), el mecanismo se abrirá automáticamente por la acción de un muelle.

**INSTALACIÓN**

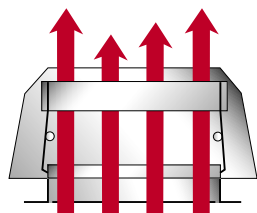
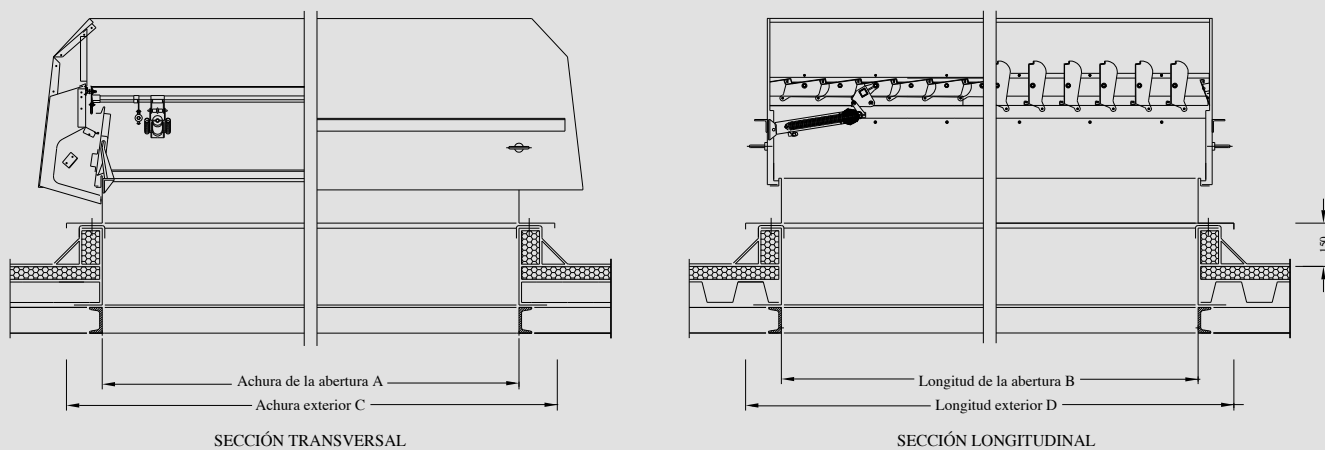
El aireador WCO puede instalarse en cualquier tipo de cubierta. Con las lamas superiores paralelas a la cumbre puede instalarse en pendiente entre 0° y 45°. En sentido contrario admite una inclinación máxima de 3°.



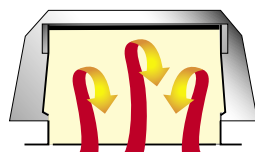
**Alarmatic y el Medio Ambiente,  
unidos por la Eficiencia Energética.**

Los Olmos 2950, Macul, Santiago  
Tel: ( 56 2 ) 595 3000 – 800 710 710  
Calama: Latorre 1456, Tel: 55 364 041 - CHILE  
e-mail: alarmatic@alarmatic.cl – www.alarmatic.cl

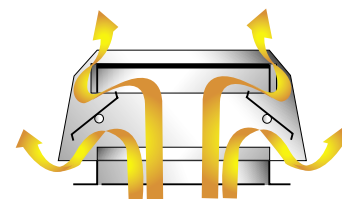
Colt España, S.A.  
www.colt.es



Ambiente seco



Ambiente frío



Ambiente húmedo

Tipo	Dimensiones (mm)				Lamas Número	Peso (kg)		
	Achura abertura	Longitud abertura	Achura exterior	Longitud exterior		A1	A2	PCR
	A	B	C	D				
1215	1000	1170	1250	1420	9	50,5	55,8	54,5
1218	1000	1436	1250	1686	11	56,5	62,9	61,4
1221	1000	1702	1250	1952	13	62,5	70,1	68,3
1223	1000	1968	1250	2218	15	68,5	77,2	75,2
1225	1000	2101	1250	2351	16	71,4	80,8	78,6
1226	1000	2234	1250	2484	17	74,4	84,4	82,1
1227	1000	2367	1250	2617	18	77,4	88,0	85,5
1229	1000	2500	1250	2750	19	80,4	91,5	88,9
1232	1000	2899	1250	3149	22	89,4	102,3	99,3
1236	1000	3298	1250	3548	25	98,4	113,0	109,6
1515	1300	1170	1550	1420	9	57,4	64,3	62,6
1518	1300	1436	1550	1686	11	63,9	72,3	70,2
1521	1300	1702	1550	1952	13	70,4	80,3	77,8
1523	1300	1968	1550	2218	15	76,9	88,3	85,4
1525	1300	2101	1550	2351	16	80,1	92,3	89,2
1526	1300	2234	1550	2484	17	83,4	96,3	93,0
1527	1300	2367	1550	2617	18	86,6	100,3	96,8
1529	1300	2500	1550	2750	19	89,9	104,3	100,0
1532	1300	2899	1550	3149	22	99,6	116,3	112,1
1536	1300	3298	1550	3548	25	109,3	128,3	123,5
1815	1600	1170	1850	1420	9	64,4	72,8	70,6
1818	1600	1436	1850	1686	11	71,4	81,6	79,0
1821	1600	1702	1850	1952	13	78,3	90,4	87,4
1823	1600	1968	1850	2218	15	85,3	99,3	95,8
1825	1600	2101	1850	2351	16	88,8	103,7	100,0
1826	1600	2234	1850	2484	17	92,3	108,1	104,2
1827	1600	2367	1850	2617	18	95,8	112,6	108,3
1829	1600	2500	1850	2750	19	99,3	117,0	112,5
1832	1600	2899	1850	3149	22	109,0	130,2	125,1
1836	1600	3298	1850	3548	25	120,2	143,5	137,7